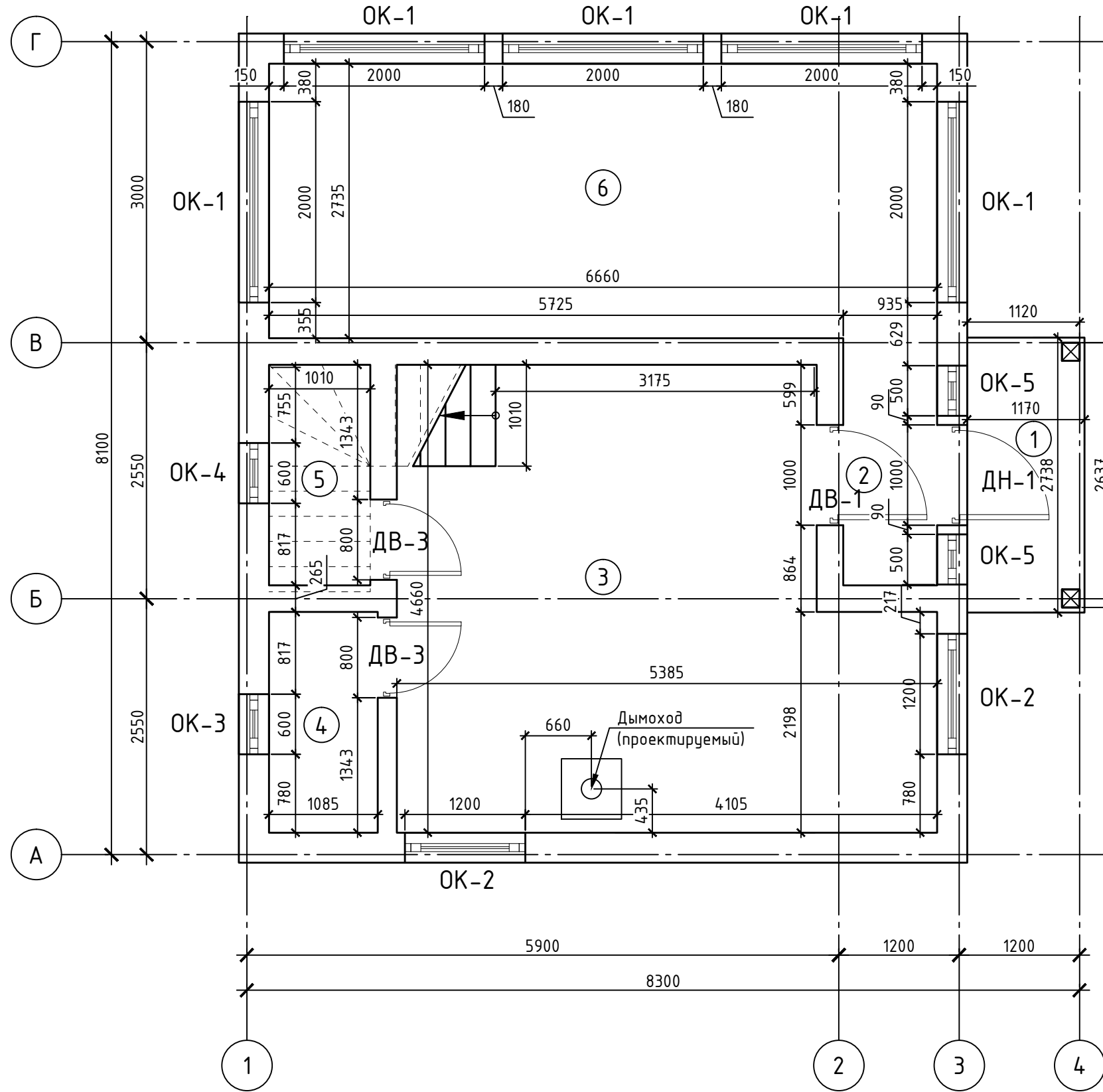


# План 1 этажа

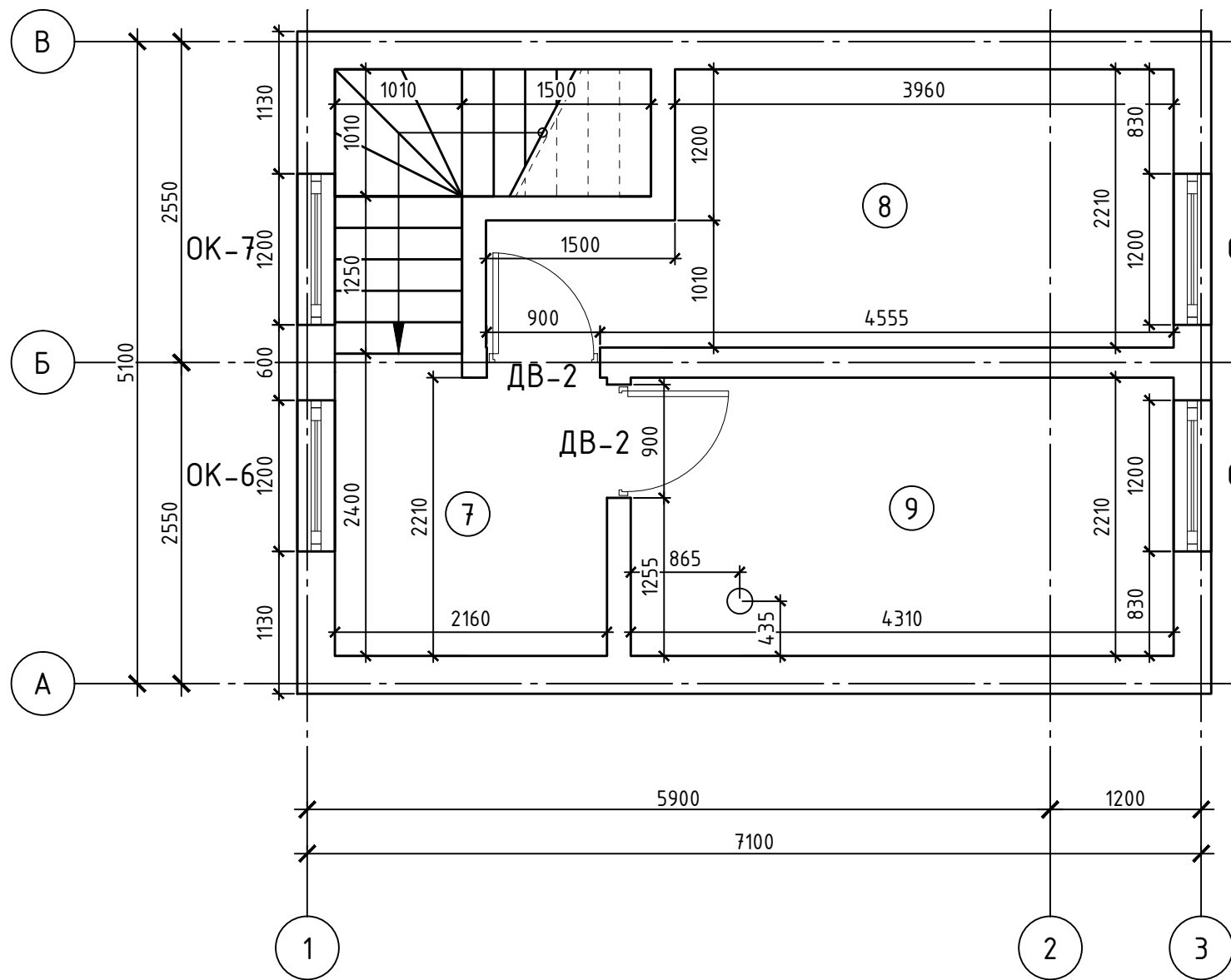


Согласовано

Инв. N подл.	Подп. и дата	Взам. инв. N

<h2>ТС-И-019/2-АС</h2> <p>Индивидуальный жилой дом</p>									
						Изм.	Кол.	Лист.	№ док.
ГИП Проверил Разраб. Н.контр.						Архитектурно-строительные решения	Стадия Р	Лист 1.1	Листов -
План 1 этажа						ООО «ТАЙК» +7-912-708-43-58 taikstroy@yandex.ru			

## План мансардного этажа



### Спецификация оконных и дверных проемов

Марка Поз.	Обозначение	Наименование	Кол.	Масса ед. кг	Примеч.
<u>Оконные проемы</u>					
ОК-1	ГОСТ 23166-99	Оконный проем 1400(ш)x2000	5		шт.
ОК-2	ГОСТ 23166-99	Оконный проем 1400(ш)x1200	2		шт.
ОК-3	ГОСТ 23166-99	Оконный проем 1400(ш)x600	1		шт.
ОК-4	ГОСТ 23166-99	Оконный проем 1000(ш)x600	1		шт.
ОК-5	ГОСТ 23166-99	Оконный проем 1300(ш)x500	2		шт.
ОК-6	ГОСТ 23166-99	Оконный проем 1400(ш)x1200	2		шт.
ОК-7	ГОСТ 23166-99	Оконный проем 1400(ш)x1200	2		шт.
<u>Дверные проемы</u>					
ДН-1	ГОСТ 23747-2015*	Дверной проем 2100(ш)x1000	1		шт.
ДВ-1	ГОСТ 6629-88	Дверной проем 2100(ш)x1000	1		шт.
ДВ-2	ГОСТ 6629-88	Дверной проем 2100(ш)x900	2		шт.
ДВ-3	ГОСТ 6629-88	Дверной проем 2100(ш)x800	2		шт.

### Экспликация помещений

Номер помещения	Наименование	Площадь м <sup>2</sup>
1	Крыльцо	3,2
2	Тамбур	2,3
3	Кухня-гостиная	21,2
4	Ванная	2,4
5	Санузел	2,2
6	Холл	18,2
7	Холл	5,0
8	Спальня	10,3
9	Спальня	9,5
Итого:		74,3

## ТС-И-019/2-АС

### Индивидуальный жилой дом

Изм.	Кол.	Лист.	№ док.	Подпись	Дата	Архитектурно-строительные решения	Стадия	Лист	Листов
								Р	1.2
ГИП						План мансардного этажа	ООО «ТАЙК» +7-912-708-43-58 taikstroy@yandex.ru		
Проверил									
Разраб.									
Н.контр.									

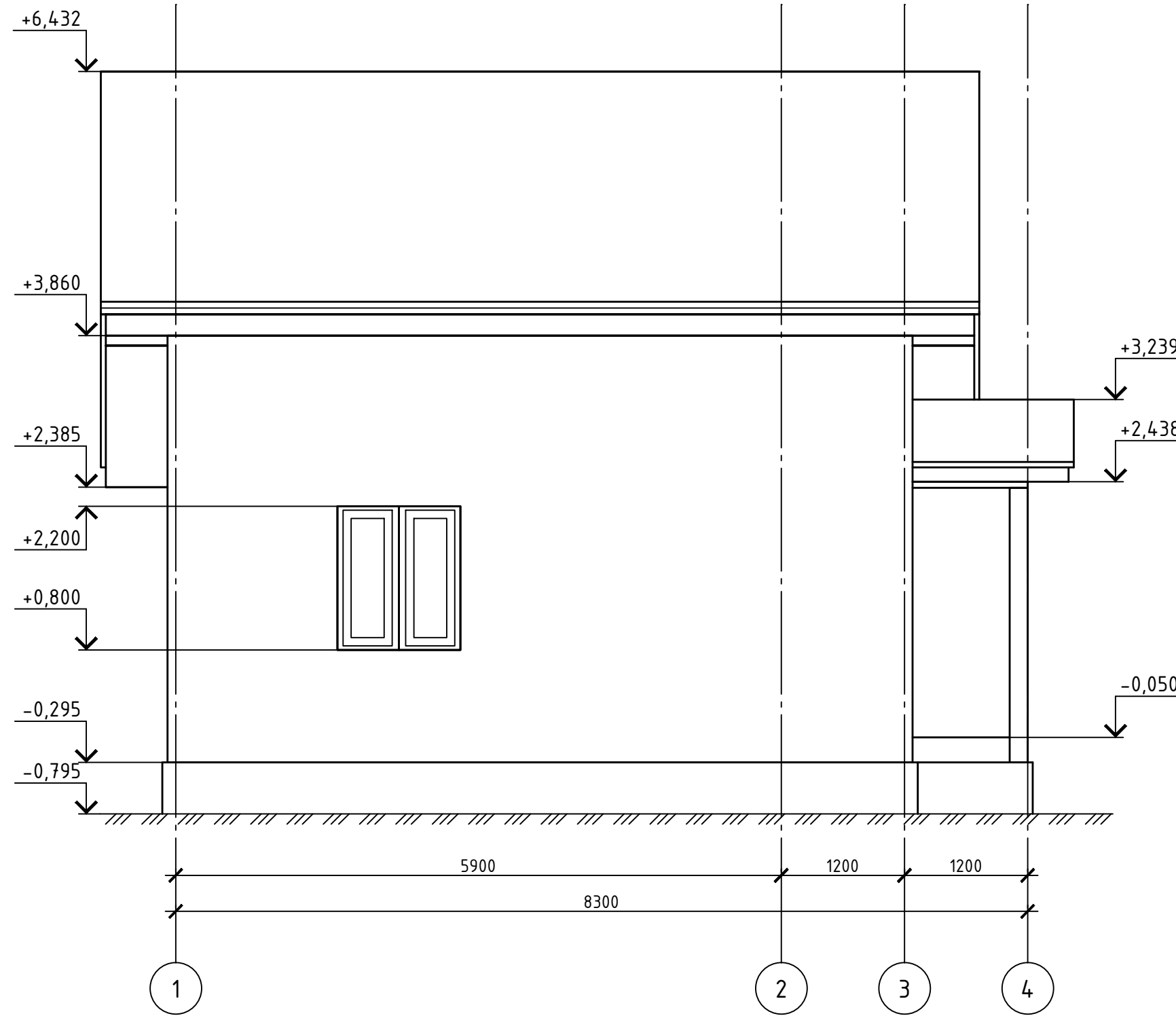
Согласовано

Взам. инв. N

Подп. и дата

Инв. N подл.

# Фасад в осях 1-4

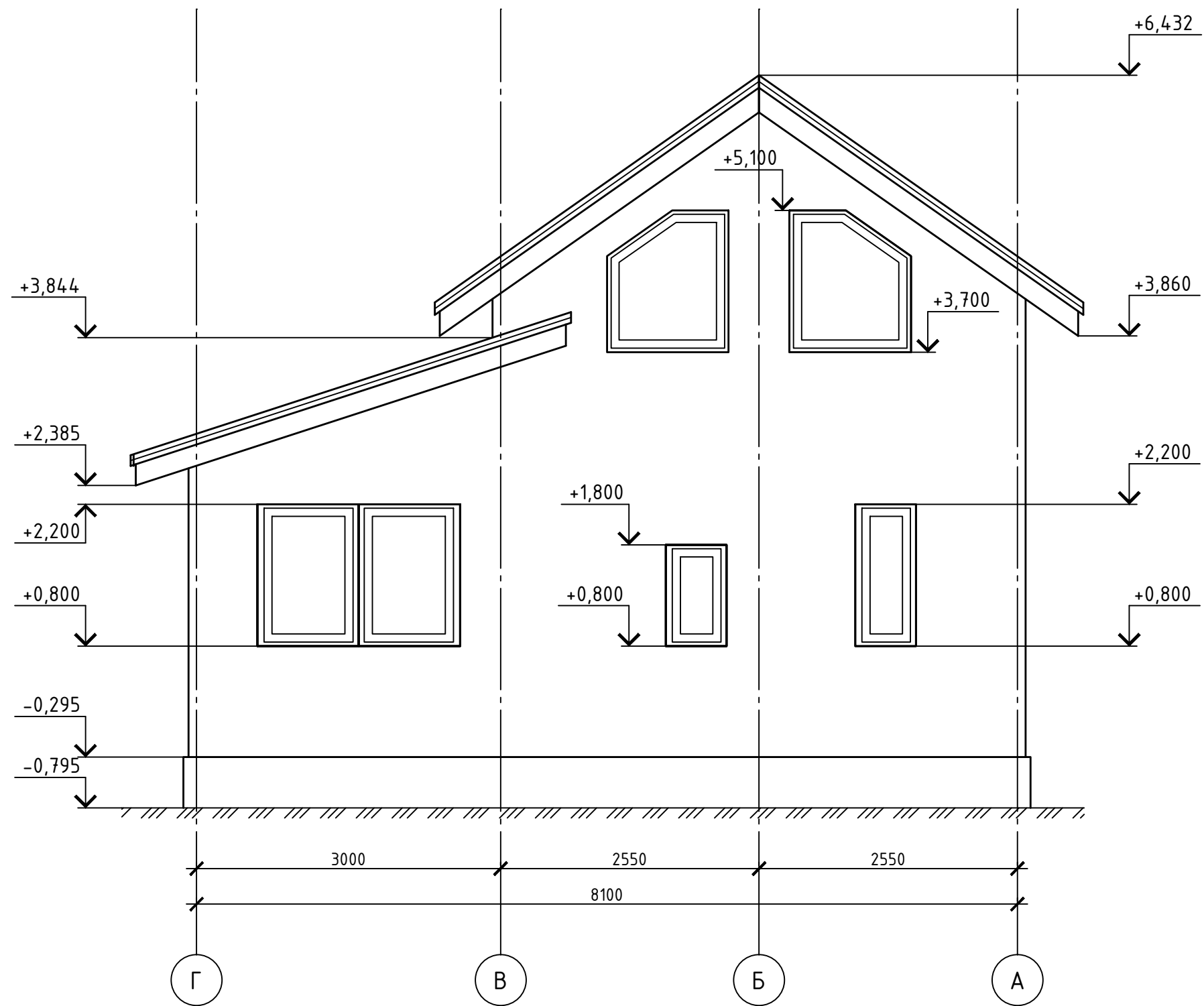


Согласовано

Инв. N подл.	Подп. и дата	Взам. инв. N

ТС-И-019/2- АС					
Индивидуальный жилой дом					
Изм.	Кол.	Лист.	№ док.	Подпись	Дата
Архитектурно-строительные решения				Стадия	Лист
				Р	1.3
				Листов	-
Фасад в осях 1-4				ООО «ТАЙК» +7-912-708-43-58 taikstroy@yandex.ru	

# Фасад в осях Г-А

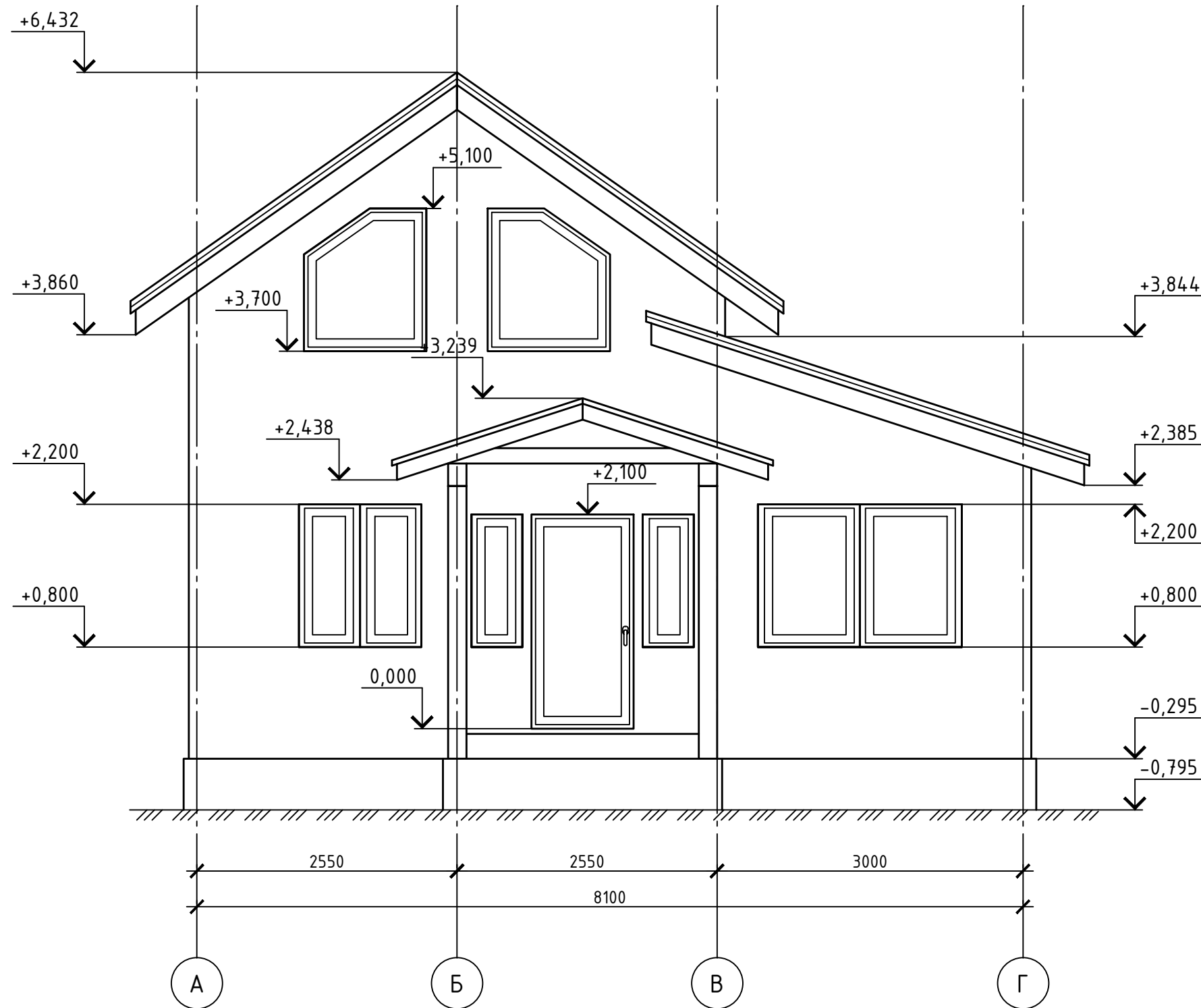


Согласовано

Взам. инв. N
Подп. и дата
Инв. N подл.

						<b>ТС-И-019/2- АС</b>			
						Индивидуальный жилой дом			
Изм.	Кол.	Лист.	№ док.	Подпись	Дата	Архитектурно-строительные решения	Стадия	Лист	Листов
							Р	1.4	-
ГИП						Фасад в осях Г-А	ООО «ТАЙК» +7-912-708-43-58 taikstroy@yandex.ru		
Проверил									
Разраб.									
Н.контр.									

# Фасад в осях А-Г

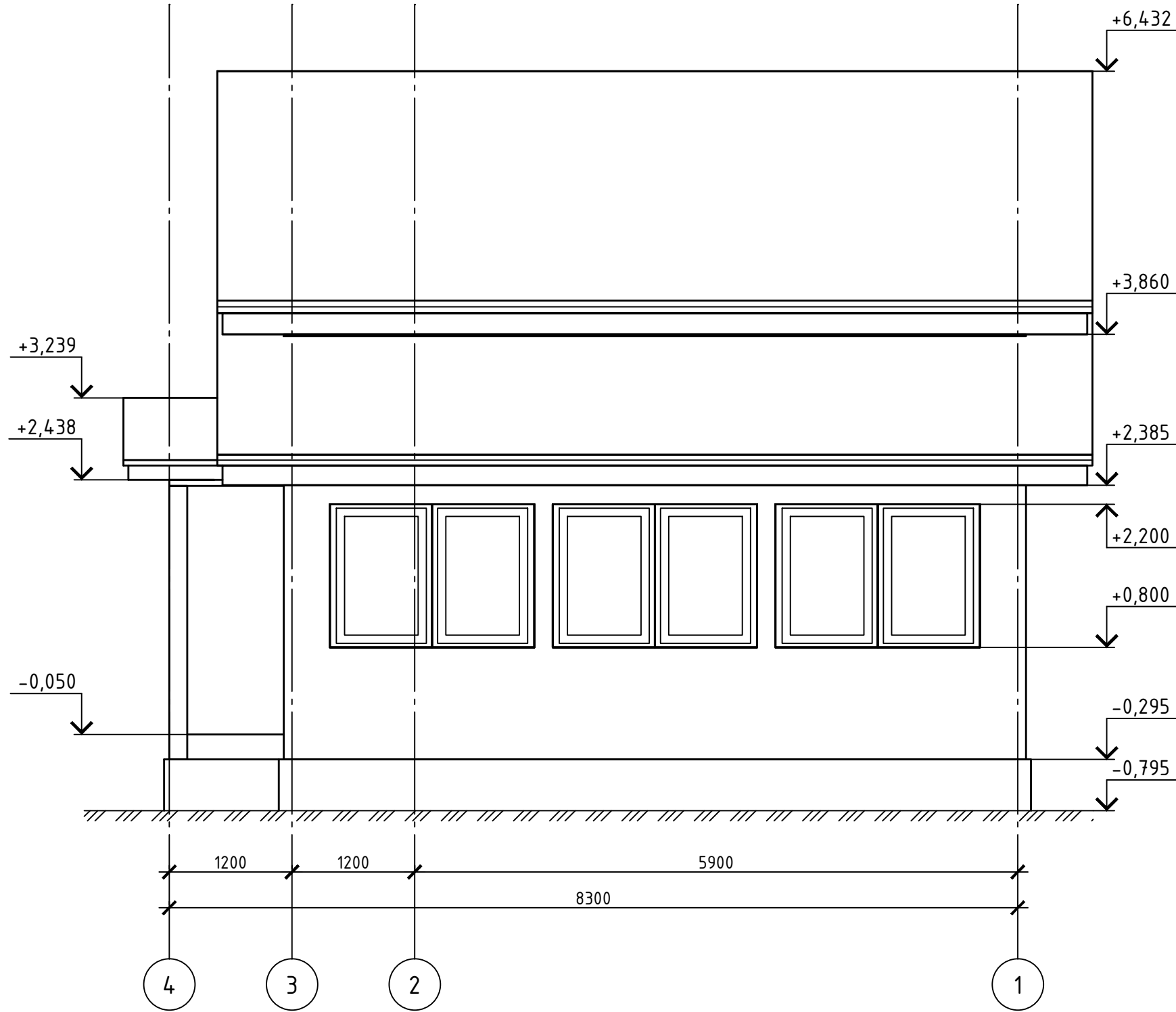


Согласовано

Взам. инв. N
Подп. и дата
Инв. N подл.

						<b>ТС-И-019/2- АС</b>			
						Индивидуальный жилой дом			
Изм.	Кол.	Лист.	№ док.	Подпись	Дата	Архитектурно-строительные решения	Стадия	Лист	Листов
							Р	1.5	-
ГИП						Фасад в осях А-Г	ООО «ТАЙК» +7-912-708-43-58 taikstroy@yandex.ru		
Проверил									
Разраб.									
Н.контр.									

# Фасад в осях 4-1



Согласовано


Инв. N подл.	Подп. и дата	Взам. инв. N

						<b>ТС-И-019/2- АС</b>			
						Индивидуальный жилой дом			
Изм.	Кол.	Лист.	№ док.	Подпись	Дата	Архитектурно-строительные решения	Стадия	Лист	Листов
							Р	1.6	-
ГИП						Фасад в осях 4-1	ООО «ТАЙК» +7-912-708-43-58 taikstroy@yandex.ru		
Проверил									
Разраб.									
Н.контр.									